

DTSU666 – Medidor de energía electrónico bidireccional para circuitos trifásicos

Modelo: DTSU666 4P 5(80)RS485MID

Versión: ZTY0.464.1423V1

1. Características técnicas

1.1. Especificaciones

Modelo	Clase de precisión	Frecuencia	Tensión de servicio	Rango de corrientes	Constante de pulsos	Tipo
DTSU666 4P 5(80)RS485 MID	Energía activa, Clase B	50/60Hz	3 × 230/400 V (3F+N)	0.25...5(80) A	400imp/kWh (Led rojo)	Conexión directa

1.2. Normas:

IEC 62052-11

IEC 62053-21

EN 50470-1

EN 50470-3

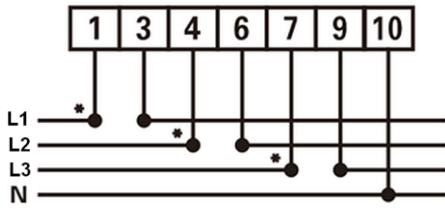
1.3. Condiciones ambientales:

Temperatura de trabajo:	-25 °C ~ +60 °C
Humedad relativa (media anual):	≤ 75% (sin condensación)
Presión atmosférica:	63 kPa ~ 106 kPa

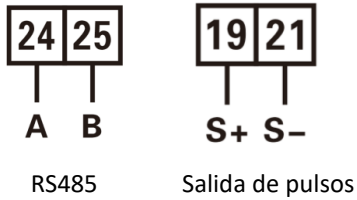
1.4. Otras características:

Tipo de medidor:	Electrónico, bidireccional;
Modo de conexión:	Trifásico, conexión directa;
Rango de corrientes de entrada:	$I_{min} = 0,25 \text{ A} / I_b = 5 \text{ A} / I_{max} = 80 \text{ A}$
Umbral mínimo de medición:	$0,004 \cdot I_b / FP = 1$
Rango de visualización:	0 ~ 999999.99 kWh (6 dígitos totales)
Tipo de pantalla:	LCD
Puerto de comunicación:	RS485
Protocolo de comunicación:	Modbus-RTU
Organismo notificado del certificado MID:	0598
Montaje:	Carril DIN 35 mm
Clase de aislamiento:	II

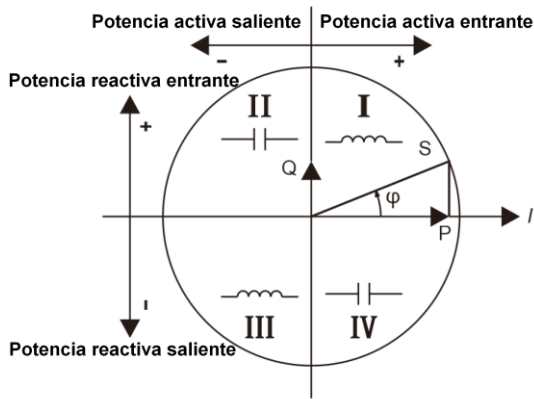
1.5. Esquemas de conexión:



Modo de conexión: 3 Fases 4 Hilos (3F+N)



1.6. Medición en los cuatro cuadrantes

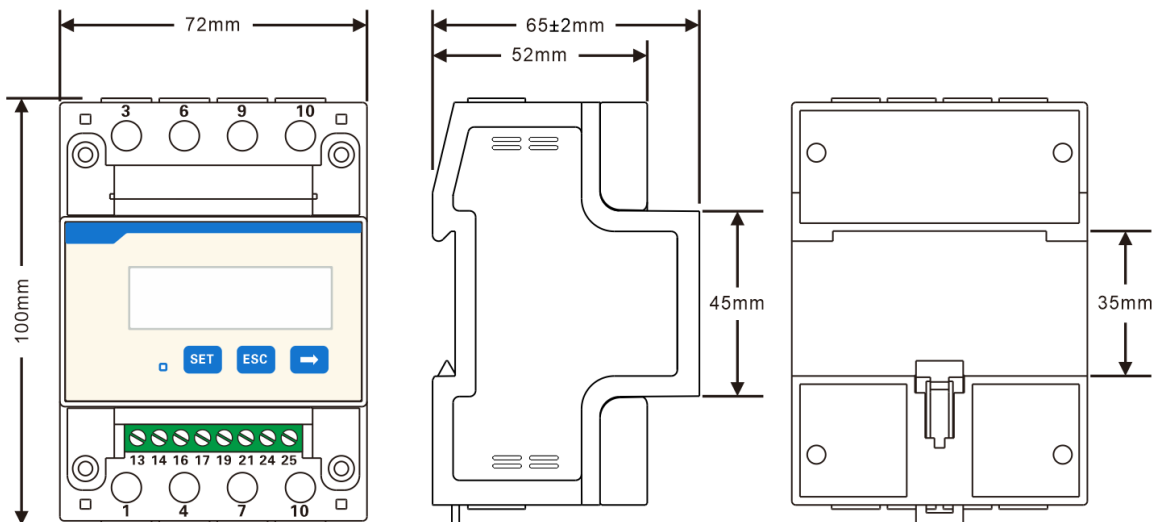


Medición vectorial de corrientes y potencias en los cuatro cuadrantes

1.7. Dimensiones:

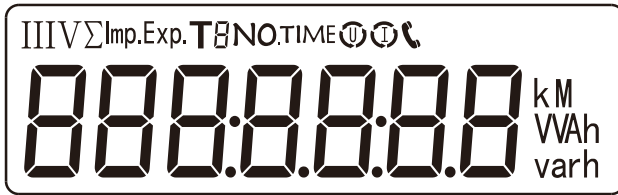
Ancho x Alto x Fondo = 72 x 100 x 65 mm

4 módulos DIN



2. Funcionamiento:

2.1. Indicaciones en la pantalla LCD



Aspecto general de los segmentos LCD en pantalla

- Secuencia de los parámetros visualizados en pantalla

Tabla de parámetros:

Nº	Indicación	Significado	Nº	Indicación	Significado
1		Energía activa total (Σ E. entrante + E. saliente) =10000,00kWh	12		Corriente de Fase B (L2) =5,001A
2		Energía activa entrante (Imp.) =10000,00kWh	13		Corriente de Fase C (L3) =5,002A
3		Energía activa saliente (Exp.) =2345,67kWh	14		Potencia activa total (trifásica) =3,291kW
4		Protocolo: DT/L645-2007 DT/L645-1997 Dirección = 000000000001	15		Potencia activa Fase A (L1) =1,090kW
5			16		Potencia activa Fase B (L2) =1,101kW
6		Protocolo: ModBus-RTU; No paridad, 1 bit de parada; Tasa de Baudios = 9600 Dirección = 001	17		Potencia activa Fase C (L3) =1,100kW
7			18		Factor de potencia trifásico PFt=0,500
8		Voltaje de Fase A (L1) =220,0V	19		Factor de pot. Fase A (L1) PFa=1,000

9		Voltaje de Fase B (L2) =220,1V	20		Factor de pot. Fase B (L2) PFb=0,500
10		Voltaje de Fase C (L3) =220,2V	21		Factor de pot. Fase C (L3) PFc=-0,500
11		Corriente de Fase A (L1) =5,000A			

Observaciones: Las pantallas 4 y 5 **solamente** aparecerían tras ajustar el parámetro “Prot” a “645” (Protocolo DT/L645). Véase la tabla de configuraciones en 2.2. Entonces quedarían suprimidas las pantallas 6 y 7 (Protocolo Modbus). Dado que el protocolo DT/L645 no se suele utilizar en Europa, la mayoría de las aplicaciones Modbus requerirán los ajustes “n2” (8n2) o “n1” (8n1) en “Prot”. => (Activación pantallas 6 y 7).

2.2 Funciones de programación en pantalla

Parámetros de configuración

Parámetro	Rango de valores	Descripción
	1~9999	Relación de transformación de corriente: Ajuste necesario con trafos de corriente externos (Modelo indirecto DTSU666-CT): Ct = Corriente nominal del circuito primario / Corriente nominal del circuito secundario; Conexión directa a la línea: Ct = 1 (ajuste predeterminado para DTSU666)
	0.1~999.9	Relación de transformación de tensión: Cuando las conexiones de voltaje se efectúan a través de un transformador de tensión: Pt = Tensión nominal del circuito primario / Tensión nominal del circuito secundario; Conexión directa a la línea: Pt = 1.0 (ajuste predeterminado)
	1: 645; 2: n.2; 3: n.1; 4: E.1; 5: O.1;	Ajustes de comunicación para los bits de paridad y de parada: 1: Modo de fábrica (Protocolo DL/T645) 2: No paridad, 2 bits de parada, n.2; 3: No paridad, 1 bit de parada, n.1; 4: Bit de paridad par, 1 bit de parada, E.1; 5: Bit de paridad impar, 1 bit de parada, O.1;
	1~247	Dirección de comunicación Modbus

<i>bAud</i>	0: 1.200; 1: 2.400; 2: 4.800; 3: 9.600;	Velocidad de transmisión (tasa de baudios por segundo): 0: 1.200 bps; 1: 2.400 bps; 2: 4.800 bps; 3: 9.600 bps;
<i>nEt</i>	0: n.34; 1: n.33;	Opciones de cableado: 0: n.34 representa tres fases cuatro hilos; 1: n.33 representa tres fases tres hilos (sin N)
<i>CLrE</i>	0: no; 1: E	Inicialización a cero de los valores de energía: El ajuste por defecto es "no". Al cambiar el parámetro a "E" se efectúa el reset y puesta a cero del contador de energía.
<i>PLuS</i>	0: P; 1: Q; 2: S;	Salida de pulsos: 0: Pulso de energía activa; 1: Pulso de energía reactiva; 2: Pulso de energía aparente.
<i>dISP</i>	0~30	Intervalo de visualización secuencial (segundos) 0: Visualización fija; 1~30: Intervalo de tiempo del parámetro actual visualizado (secuencial y cíclicamente).
<i>bLcd</i>	0~30	Control del tiempo de retroiluminación (segundos) 0: Normalmente encendido; 1~30: Tiempo de retroiluminación tras pulsar un botón cualquiera.

2.3 Ejemplos de configuración

Descripción de los botones de mando y configuración:

[SET]: Acceso, confirmación, o desplazamiento del cursor (para los valores multidígitos);

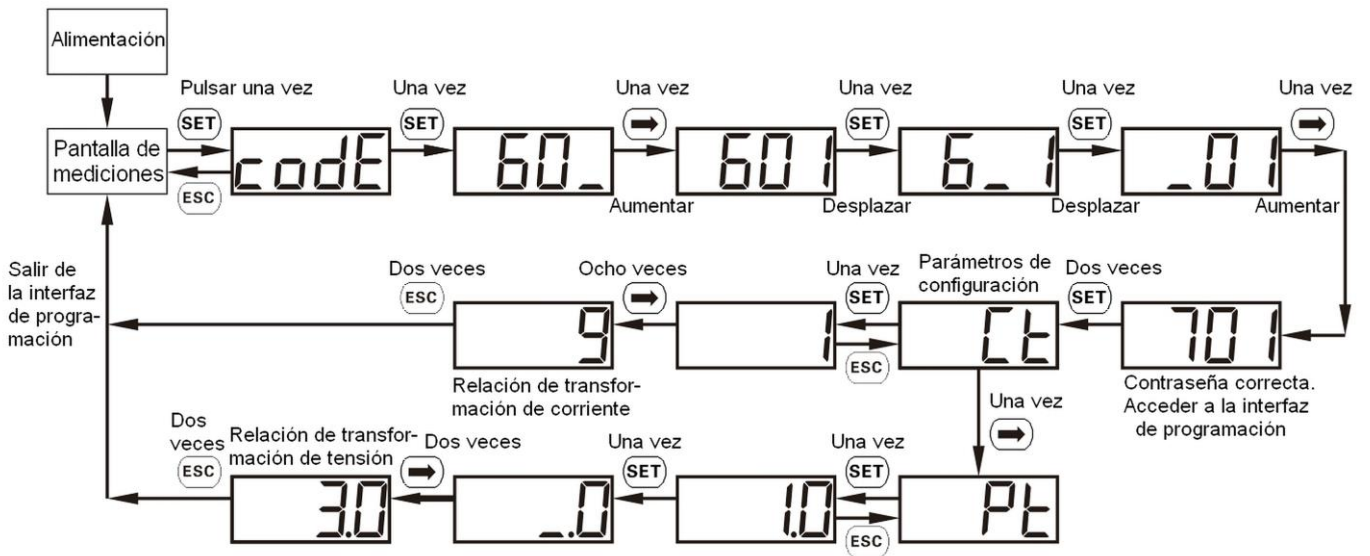
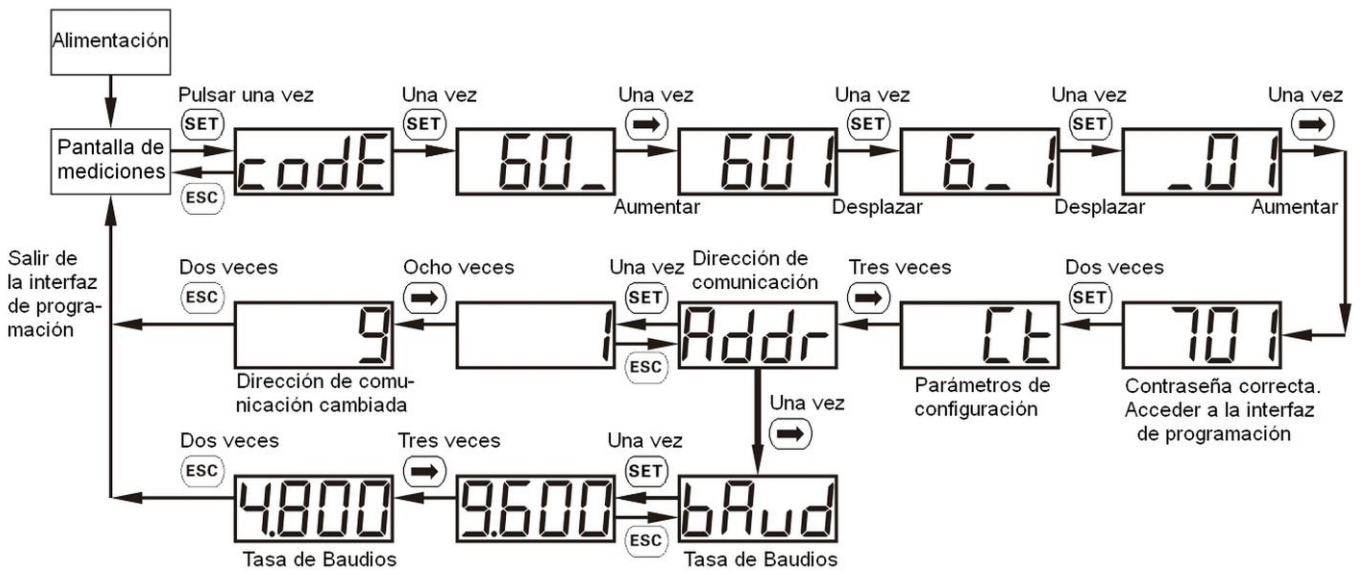
[ESC]: Volver al parámetro anterior, salir de una configuración, o salir de la interfaz de configuración tras dos o más pulsaciones;

[→]: Pasar al siguiente parámetro, o incrementar el valor de un dígito activado (mediante SET);

El código de acceso (contraseña) es 701. El primer paso para acceder a la interfaz de configuración es siempre la introducción de dicha contraseña (codE).

A continuación, se muestran dos secuencias de configuración:

La primera es para ajustar la dirección de comunicación y la tasa de baudios. La segunda es para el ajuste de las relaciones de transformación de corriente y de tensión.



3. Configuración Modbus:

Tabla de registros ModBus

Dirección	Parámetro	Definición del parámetro	Tipo de datos	Tamaño registro	Atributos (R/W)
Parámetros programables					
0000H	UcodE	Programming Password codE	16-bit with symbols	1	R/W
0001H	REV.	Reserved, actual read is the version number of the software	16-bit with symbols	1	R
0002H	CLrE	Energy zero clearing CLr.E (1: zero clearing)	16-bit with symbols	1	R/W
0003H	RESERVED	Reserved	16-bit with symbols	1	
0004H	RESERVED	Reserved	16-bit with symbols	1	
0005H	ChangeProtocol	Protocol switch settings	16-bit with symbols	1	R/W
0006H	Addr	Modbus-RTU communication address Addr	16-bit with symbols	1	R/W
0007H	RESERVED	Reserved	16-bit with symbols	1	
0008H	RESERVED	Reserved	16-bit with symbols	1	
0009H	RESERVED	Reserved	16-bit with symbols	1	
000AH	RESERVED	Reserved	16-bit with symbols	1	
000BH	Meter type	Meter type	16-bit with symbols	1	R
000CH	bAud	Communication baud rate bAud	16-bit with symbols	1	R/W
000DH	RESERVED	Reserved	16-bit with symbols	1	
000EH	RESERVED	Reserved	16-bit with symbols	1	
000FH	RESERVED	Reserved	16-bit with symbols	1	
0010H	RESERVED	Reserved	16-bit with symbols	1	
Datos eléctricos del lado secundario					
2000H	U	L_ phase voltage	single precision floating decimal	2	R
2002H	I	L_ phase current	single precision floating decimal	2	R
2004H	P	Instant total active power [kW]	single precision floating decimal	2	R
2006H	Q	Instant total reactive power [kVAr]	single precision floating decimal	2	R
2008H	RESERVED	Reserved	single precision floating decimal	2	R
200AH	PF	Total power factor	single precision floating decimal	2	R

200CH	RESERVED	Reserved	single precision floating decimal	2	R
200EH	Freq	Power grid frequency	single precision floating decimal	2	R
2010H	RESERVED	Reserved	single precision floating decimal	2	R
Datos de energía del lado secundario					
4000H	Ep	Active total incoming energy (Positive = Import)	single precision floating decimal	2	R
400AH	-Ep	Active total reverse energy (Negative = Export)	single precision floating decimal	2	R
0000H	REV.	Software Version	Signed	1	R
0001H	UCode	Programming code codE(1~9999)	Signed	1	R/W
0003H	net	Network selection (0:three phase four wire,1:three phase three wire)	Signed	1	R/W
0006H	<i>I r A t</i>	Current transformer rate IrAt(1~9999)	Signed	1	R/W
0007H	<i>U r A t</i>	Voltage transformer rate UrAt (*)(1~9999 represents voltage ratio 0.1~999.9)	Signed	1	R/W
000AH	Disp	Rotating display time (s)	Signed	1	R/W
000BH	B.LCD	Backlight time control (s)	Signed	1	R/W
000CH	Endian	Reserve	Signed	1	R/W
002CH	Protocol	Protocol switching (1:DL/T645;2:n.2;5:n.1;6:E.1;7:o.1)	Signed	1	R/W
002DH	<i>b A u d</i>	Communication baud rate bAud (0:1200;1:2400;2:4800;3:9600;)	Signed	1	R/W
002EH	<i>A d d r</i>	Communication address Addr(1~247)	Signed	1	R/W
Electricity data on the secondary side					
2000H	Uab	Three phase line voltage data, Unit V(×0.1V)	float	2	R
2002H	Ubc		float	2	R
2004H	Uca		float	2	R
2006H	Ua	Three phase phase voltage data, Unit V V(×0.1V) (Invalid for three phase three phase)	float	2	R
2008H	Ub		float	2	R
200AH	Uc		float	2	R

200CH	Ia	Three phase current data, Unit A($\times 0.001A$)	float	2	R
200EH	Ib		float	2	R
2010H	Ic		float	2	R
2012H	Pt	Combined active power, Unit W($\times 0.1W$)	float	2	R
2014H	Pa	A phase active power, Unit W($\times 0.1W$)	float	2	R
2016H	Pb	B phase active power, Unit W($\times 0.1W$) (Invalid for three phase three phase)	float	2	R
2018H	Pc	C phase active power, Unit W($\times 0.1W$)	float	2	R
201AH	Qt	Combined reactive power, Unit var($\times 0.1var$)	float	2	R
201CH	Qa	A phase reactive power, Unit var($\times 0.1var$)	float	2	R
201EH	Qb	B phase reactive power, Unit var($\times 0.1var$) (Invalid for three phase three phase)	float	2	R
2020H	Qc	C phase reactive power, Unit var($\times 0.1var$)	float	2	R
202AH	PFt	Combined power factor(positive number: inductive, negative number: capacitive) ($\times 0.001$)	float	2	R
202CH	PFa	A phase power factor(positive number: inductive , negative number: capacitive) (Invalid for three phase three phase) ($\times 0.001$)	float	2	R
202EH	PFb	B phase power factor(positive number: inductive , negative number: capacitive) (Invalid for three phase three phase) ($\times 0.001$)	float	2	R
2030H	PFc	C phase power factor(positive number: inductive , negative number: capacitive) (Invalid for three phase three phase) ($\times 0.001$)	float	2	R
2044H	Freq	Frequency, Unit Hz($\times 0.01Hz$)	float	2	R
Power secondary side data					
101EH	ImpEp	(current) positive total active energy(kWh)	float	2	R
1028H	ExpEp	(current) negative total active energy(kWh)	float	2	R
1032H	Q1Eq	(current) Total reactive energy of the first quadrant(kvarh)	float	2	R

103CH	Q2Eq	(current) Total reactive energy of the second quadrant (kvarh)	float	2	R
1046H	Q3Eq	(current) Total reactive energy of the third quadrant(kvarh)	float	2	R
1050H	Q4Eq	(current) Total reactive energy of the fourth quadarant(kvarh)	float	2	R

Observaciones:

- Tamaño de registro:
1 (palabra) = 16 bits / 2 (palabras) = 32 bits
- Cambio de protocolo (Change protocol):
2 = Modbus-RTU / 1 = DL/T645-2007
- Resetear/inicializar a cero el valor de la energía total:
Escribir 1 en el registro de CLr.E
- Tasa de baudios (velocidad):
0: 1200 bps; 1: 2400 bps; 2: 4800 bps; 3: 9600 bps