

Ref.	Descripción	Tamaño
030086	End Clamp	45mm

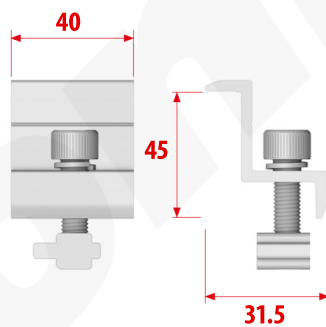


## END CLAMP 45mm

Grapa para sujetar módulos a la **Guía Pro Standard**. Sirve para perfiles de 45 mm. Lo utilizaremos para el comienzo y el final de las filas.

- Incluye tornillería Acero Inox A2.
- Realizada en aluminio Al6005-T (Anonizado).
- 10 años de garantía.
- Pedidos por unidades.

**POSICIÓN A**



**Cotas en mm**

